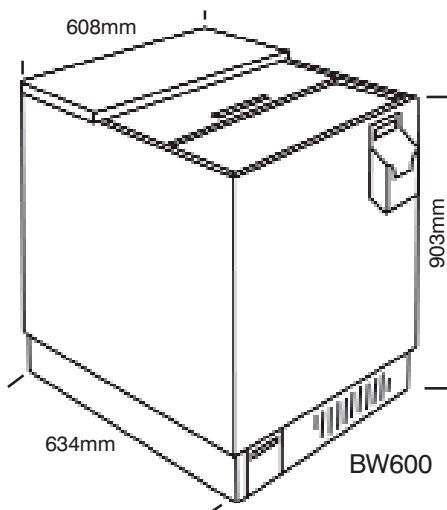


Gamme Refroidisseurs de Bouteilles

Modèle: BW600 & BW900 - Fiche technique



Caractéristiques principales

- Intérieur et extérieur en inox professionnel pour l'hygiène et la longévité
- Conçu pour un nettoyage facile et une vidange rapide avec un bac de récupération des eaux accessible facilement
- Régulateur CoolSmart à affichage digital et facile d'utilisation
- Conçu pour fonctionner dans une température ambiante de +32°C - dépassement de la Classe Climatique 4
- Isolation polyuréthane 40mm à faible PRG et une valeur PACO (potentiel d'appauvrissement de la couche d'ozone) de zéro
- Couvercle démontable pour faciliter le remplissage et le nettoyage
- Fermeture à clé pour la sécurité

- Décapsuleur incorporé avec bac de récupération des capsules
- Système frigorifique ventilé pour une performance optimale
- Séparateurs rilsanisés faciles à nettoyer

Modèle	Temp	Stockage
BW600	+4/ +10°C	Positif
BW900	+4/ +10°C	Positif

Options

- Décapsuleur supplémentaire avec bac de récupération des capsules

Dimensions

	BW600	BW900
Extérieures (mm):	H903 L608 P634	H903 L908 P634
Intérieures (mm):	H555 L525 P504	H555 L825 P504
Max	P480	P480
Min	P480	P480
Emballées:	H1003 L708 P734	H1003 L1008 P734
Poids: Rajouter 5kg par produit pour l'emballage	59kg	95kg

Informations importantes

	BW600	BW900
Capacité: canettes 330ml / bouteilles 330ml	240 / 158	384 / 261
Construction		
Extérieure	0.7mm inox	0.7mm inox
Intérieure	0.6mm inox	0.6mm inox
Couvercle coulissant	0.7mm inox	0.7mm inox
Récupérateur de capsules	1.2mm inox	1.2mm inox
Tension de raccordement	220V/240V 50Hz/1Ph Prise 13 A	220V/240V 50Hz/1Ph Prise 13 A
Intensité		
Mise en route	8 A	8 A
Fonctionnement	1.75 A	2 A
Compresseur CV	1/5	1/5
Consommation d'énergie (Testée selon EN153) kW/24hrs	2.1kW	2.5kW
Dégagement calorifique (à 10°C à une T° ambiante de 32 °C)	330 watts	330 watts
Réfrigérant	R134a	R134a
Dégivrage	Automatique - naturel cyclique	Automatique - naturel cyclique
Isolation Polyuréthane (valeur PACO zéro)	40mm	40mm
Accessoires fournis		
Séparateurs rilsanisés	1	2



2 Rue Conventionnel Huguet
23000, Gueret, France

T +33 5 55 52 27 88
F +33 5 55 62 10 61

E cmalabre.williams.sf@orange.fr
W www.williams-silverfrost.com

La mise en place de tout meuble réfrigéré nécessite une ventilation idoine. Laisser un espace libre 500mm au dessus de l'appareil pour la ventilation et la maintenance. Nous nous réservons le droit de modifier les caractéristiques sans préavis.

V3 - Octobre 2013